

# uni-max

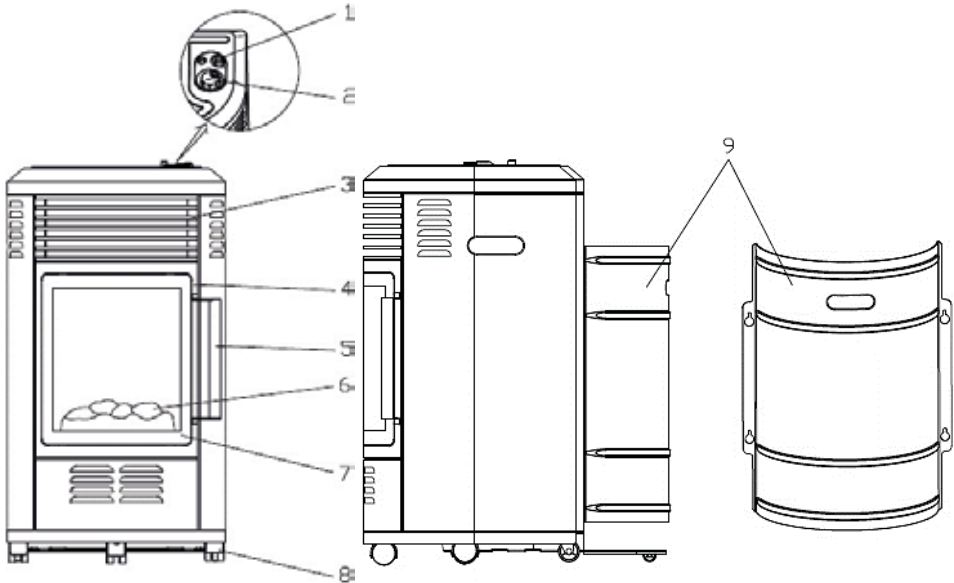
**INSTRUCȚIUNI DE UTILIZARE  
TRADUCERE INSTRUCȚIUNI  
DE UTILIZARE ORIGINALE**

**Corp de încălzire portabil pe  
propan-butan, RELAX Deluxe**



**TB20001 (BAILEFU FH-508)**

## DESCRIERE



- 1 - Buton cuplare aprinzător piezoelectric
- 2 - Buton termostat
- 3 - Orificii ieşire aer fierbinte
- 4 - Uşă cu geam (paravan de protecţie)
- 5 - Mâner uşă
- 6 - Imitaţie decorativă cărbuni
- 7 - Geam uşă
- 8 - Role
- 9 - Capac butelie (cu ştanţare în afară)

### Important

- Citiţi cu atenţie prezentele instrucţiuni de deservire şi mentenanţă ca să vă familiarizaţi temeinic cu corpul de încălzire înainte de racordarea acestuia la butelia de gaz.
- Păstraţi instrucţiunile pentru o utilizare ulterioară!

# UTILIZARE

## **Acest produs nu este adecvat ca sursă de căldură principală pentru încălzire.**

- Acest corp de încălzire portabil pe propan-butan, RELAX Deluxe tip TB20001 (denumit în continuare corp de încălzire) este destinat încălzirii temporare a încăperii în care este garantată ventilarea suficientă (de ex. casele de vacanță, obiectivele de agrement, birouri, săli de așteptare etc.), sau ca un adaos la încălzirea existentă în afara sezonului de încălzire (primăvara, toamna).
- Categoria corpului de încălzire, suprapresiunea de racordare pentru fiecare țară sunt menționate la capitolul Date tehnice.
- Pentru Republica Cehă este valabil că acest aparat se utilizează doar cu butelia LPG umplută cu amestec de propan-butan, cu un conținut de 10 kg (cu presiunea de operare de 1,7 MPa). Încercarea de racordare a unor alte tipuri de butelii poate fi periculoasă!
- Corpul de încălzire se racordează la butelia de 10 kg LPG prin intermediul unui regulator și a unui furtun de legătură având lungimea de circa 0,5 m.
- Butelia este umplută cu amestec de vară (60% B, 40% P) sau de iarnă (40% B, 60% P) de butan-propan (LPG event. PB), care pot fi marcate și ca amestec B (marcaj potrivit ADR). Ambele amestecuri sunt utilizabile, însă au caracteristici fizice puțin diferite.
- Pentru alte tipuri de combustibil, nu se poate utiliza și nici efectua permutarea aparatului!
- În magazine, buteliile LPG se vând goale, umplerea acestora vă va fi asigurată prin schimb la punctele de vânzare marcate sau distribuitorul unor astfel de butelii. La fiecare schimb de butelie LPG, cereți informații pentru depozitarea și utilizarea în siguranță a acesteia!

*LPG (Liquefied Petroleum Gas) - gaz de hidrocarburi lichefiat  
thermo siguranță = siguranță flacăra  
10 mbar = 1 kPa*

### Accesorii (pentru țările cu destinație directă cu categoria I3B/P(30)):

- 1 buc regulator tip NP01008 (presiune de operare setată fix la 30 mbar; mandrină ieșire)
- 1 buc furtun de legătură tip NP01022 (lungime circa 0,5 m)
- 2 buc clemă furtun tip IM905
- Toate accesoriile se pot comanda la fabricant/distribuitor (Meva a.s., tel.: +420 416 823 292, 299, [www.meva.eu](http://www.meva.eu)) sau la partenerii de afaceri ai acestuia.
- Pentru celelalte țări cu destinație directă, accesoriile pot fi diferite.
- În cazul în care aparatul este livrat fără accesorii, piesele pentru racordare la butelia de gaz trebuie cumpărate. Acest aparat necesită furtun și regulator de presiune combustibil, verificați corectitudinea la furnizorul dumneavoastră de combustibil.

## DATE TEHNICE

Țară destinație directă [Dest.]	Categorie [Cat.]	Suprapresiune de racordare [p]	Tip combustibil [Gas]	Consum termic de putere nominal total [ $\Sigma Q_n$ ]	Consum total [M]
CZ, SK, BG	I <sub>3B/P(30)</sub>	28 + 30 mbar	G30 (propan, butan sau amestecul acestora)	3,4 kW	247 g/h

Sursă .....butelie 10 kg LPG  
 Dimensiuni maxime de gabarit butelie racordată .....ø 320 mm,  
 înălțime inclusiv regulatorul 620 mm  
 Diametru duză .....ø 0,90 mm  
 Dimensiuni - capac butelie LPG cu ștanțare înăuntru (l x a x î) .400 x 420 x 745 mm  
 Cod de două cifre pentru marcarea aparatului CE .....20 (sau altele - vezi tăblița de pe aparat)

Setare putere	Poziție buton termosta	Putere consumată [kW]	Consum [g/h]	Dimensiuni minime		
				încăperea de locuit [m <sup>3</sup> ]	celelalte încăperi [m <sup>3</sup> ]	orificiu aerisire [cm <sup>2</sup> ]
minimum	1	1,9	138	68	34	85
maximum	5	3,4	247			

## CONDIȚII PENTRU OPERAREA CORPULUI DE ÎNCĂLZIRE

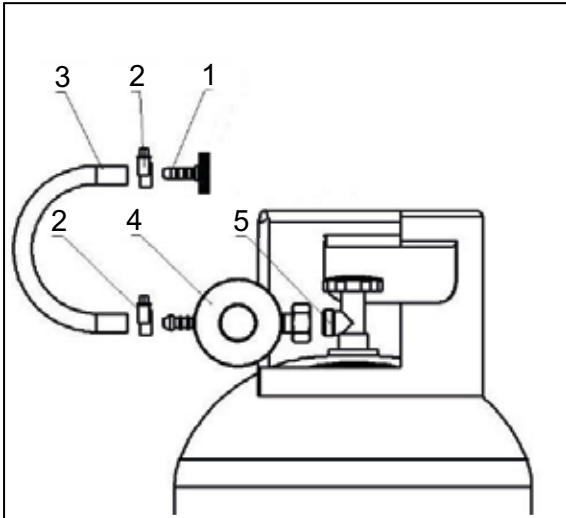
- **Utilizați doar în spații bine aerisite!**
- Corpul de încălzire este destinat încălzirii temporare a încăperilor având volumul minim (vezi datele tehnice), care pot fi ventilate direct (schimbul de aer cu spațiul exterior poate fi asigurat prin deschiderea ferestrelor, a ușii de balcon, a canaturilor de aerisire etc.). Asigurați alimentarea suficientă și continuă cu aer. Orificiul minim de aerisire trebuie să corespundă valorii specificate (vezi Datele tehnice) și trebuie să fie divizat uniform între orificiul de aerisire superior și inferior.
- În cursul operării, corpul de încălzire consumă oxigen și, în spațiile închise neaerisite, viața utilizatorului poate fi periclitată grav din cauza insuficienței de oxigen și concentrației crescute de CO!
- La operarea corpului de încălzire, este necesară aerisirea periodică (cel puțin 1x + 2x pe oră). Nu utilizați corpul de încălzire în timpul somnului. Înainte de somn, opriți aparatul.

## MONTAREA CORPULUI DE ÎNCĂLZIRE



- Din cutia atașată, scoateți cu atenție imitația decorativă cărbuni
- Deschideți ușa cu geam și introduceți în spațiul pentru ardere imitația decorativă cărbuni potrivit figurii (partea mai scundă în direcția muchiei frontale a spațiului pentru ardere; trebuie să intre în renurile din banda de tablă de pe muchia frontală).
- Închideți ușa cu geam.
- Deșurubați butonul de cuplare al aprinzătorului piezoelectric și introduceți în orificiu bateria AAA. Asigurați-vă că polul pozitiv(+) este orientat în afară. Înșurubați înapoi butonul de cuplare.

### Racordarea la butelia LPG

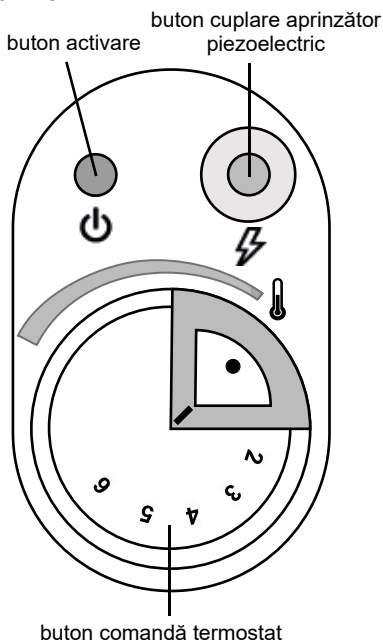


- 1 – mandrina de intrare a armăturii corpului de încălzire (sub tabloul cu elementele de comandă ale corpului de încălzire)
- 2 – clemă furtun
- 3 – furtun de legătură
- 4 – regulator
- 5 – valva buteliei de 10 kg

- În cazul în care aparatul nu a fost operat un timp mai îndelungat, mai întâi curățați-l bine.
- Înainte de deșurubarea căpăcelului de pe valva buteliei (filet stâng), asigurați-vă că închiderea buteliei LPG este strânsă corect în poziția închis.
- Verificați filetul de racordare al valvei de butelie, dacă nu este murdar sau dacă nu este deteriorat. Înlăturați eventualele impurități. În cazul în care este deteriorat filetul, se interzice racordarea aparatului la butelia LPG. Înlocuiți butelia deteriorată cu alta fără defect.
- Înainte de racordarea regulatorului la butelia LPG, verificați utilizarea și starea bună a garniturii în piulița de compresie a regulatorului. Dacă necesar, înlocuiți cu o garnitură nouă.

- Pe racordul lateral al valvei de închidere butelie LPG, înșurubați regulatorul prin rotire spre stânga și strângeți reglementar cu cheia.
- Scoateți capacul buteliei care este prins pe partea dorsală a corpului de încălzire cu ajutorul a patru șuruburi.
- Pe ambele capete ale furtunului de legătură, introduceți clemele de furtun. Un capăt al furtunului de legătură trebuie introdus pe mandrina regulatorului și strâns cu ajutorul clemei de furtun. Al doilea capăt al furtunului de legătură trebuie introdus pe armătura de intrare a corpului de încălzire și strâns cu ajutorul clemei de furtun.  
(Notă: un capăt al furtunului de legătură s-ar putea să fie amplasat pe mandrina de intrare a armăturii și asigurat cu clemă de furtun deja din fabrică.)
- Rabatați partea inferioară ovală a spațiului pentru butelia (roata atinge solul), butelia LPG racordată, așezați-o cu atenție în spațiul destinat în corpul de încălzire și rotiți-o în așa fel, încât să fie împiedicată răsucirea furtunului și contactul acestuia cu părțile fierbinți ale corpului de încălzire sau cu muchiile ascuțite.
- Butonul termostatului trebuie să fie în poziția pentru aprindere (●) iar butonul de activare trebuie să fie nepresat.
- Amplasați pe partea dorsală a corpului de încălzire capacul buteliei (cu ștanțarea în afară) și asigurați reglementar cu 4 șuruburi.
- După racordarea corpului de încălzire la butelia LPG, efectuați verificarea etanșeității (vezi Verificarea etanșeității).

### Aprinderea corpului de încălzire



- Înainte de fiecare utilizare, recomandăm să verificați strângerea corectă a tuturor îmbinărilor, să verificați etanșeitarea (vezi Verificarea etanșeității), utilizarea și starea garniturilor.
- Deșurubați butonul de cuplare al aprinzătorului piezoelectric și introduceți în compartiment bateria AAA eventual controlați prezența acesteia și starea de încărcare. Asigurați-vă că polul pozitiv (+) este orientat în sus. Înșurubați înapoi butonul de cuplare.
- Verificați dacă ușa cu geam este închisă.
- Verificați dacă butonul termostatului este în poziția pentru aprindere (●) și butonul de activare nu este presat.
- În urma verificării cu succes a etanșeității, dacă nu scapă gazul, prin rotirea spre stânga (contra sensului de rotație al acelor de ceasornic) butonul valvei de butelie, dacă nu este deja deschis în urma verificării etanșeității tocmai efectuate

- Cu butonul termostatului în poziția de aprindere (●), apăsați butonul de activare și țineți-l apăsat 10 secunde (până când armătura nu se umple cu gazul din butelie, care împinge afară aerul din conducta de distribuție gaz). Țineți apăsat butonul de activare și simultan presați și butonul de cuplare al aprinzătorului piezoelectric (roșu), până când nu se aprinde flacăra arzătorului de aprindere (flacăra albastră în mijloc sub imitația decorativă cărbuni în spațiul pentru ardere, în spatele ușii cu geam) După aprinderea flăcării, eliberați butonul aprinzătorului piezoelectric. Butonul de activare îl puteți elibera după circa 15 secunde de la aprinderea flăcării (după ce siguranța termică devine incandescentă). La eliberarea butonului de activare, se aprinde flacăra arzătorului principal.  
(Notă: În cursul aprinderii, să nu țineți niciodată, înainte de apăsarea butonului aprinzătorului piezoelectric, presat butonul de activare prea mult timp, nu mai mult de 40 de secunde, este suficient 10 secunde, pentru a evita scăparea unei cantități mai mari de gaz neard din butelia LPG, acumularea acestuia în spațiul pentru ardere și aprinderea ulterioară periculoasă/bruscă în urma activării aprinzătorului piezoelectric.
- Rotiți butonul termostatului în poziția pentru maximum (6) și, în urma atingerii unei temperaturi plăcute în încăpere, setați puterea la valoarea cerută prin rotirea lentă a butonului termostatului în poziția între minimum (1) și maximum (6).  
În funcție de temperatura senzorului propriu, termostatul reglează debitul de gaz în arzător în așa fel, încât temperatura senzorului să se mențină în limitele stabilite - vezi tabelul:

	poziție buton termostat					
	1	2	3	4	5	6
limite temperaturi senzor (tmin/tmax) [°C]	18/19	23/24	26/27	29/30	31/32	33/34

\* gama de temperatură menționată este doar orientativă

Obs.: 1: În cazul în care nu se aprinde flacăra, eliberați butonul de activare, așteptați cel puțin 1 min și repetați procedeul pentru aprindere.

Notă: 2: În cazul în care flacăra se stinge în timpul aprinderii (în urma eliberării butonului de activare) sau în timpul operării, rotiți butonul termostatului în poziția pentru aprindere (●), închideți valva buteliei LPG și așteptați cel puțin 5 min înainte de următoarea încercare de aprindere.

### Stingerea corpului de încălzire

- Rotiți butonul termostatului în poziția pentru aprindere (●).
- Închideți valva buteliei LPG prin rotirea butonului valvei buteliei spre dreapta până la opritor și lăsați să ardă complet restul de gaz din furtunul de legătură. (După fiecare utilizare, închideți aparatul cu ajutorul valvei buteliei!)
- În cazul neutilizării o perioadă mai lungă, decuplați întotdeauna corpul de încălzire de la butelia de gaz (Vezi decuplarea corpului de încălzit și înlocuirea buteliei LPG) și scoateți bateria din aprinzătorul piezoelectric pentru a împiedica scurgerea electrolitului.

### Decuplarea corpului de încălzire de la butelia LPG

- Stingeti corpul de încălzire (vezi Stingerea corpului de încălzire).
- Înainte de decuplarea buteliei de gaz, verificați dacă corpul de încălzire este complet rece și dacă este închisă valva buteliei.
- Decuplați butelia LPG de la corpul de încălzire și verificați etanșeitatea și integritatea valvei buteliei. Dacă depistați orice defect, predați butelia LPG la furnizorul de gaz pentru înlocuire. Butelia decuplată trebuie prevăzută cu căpăcelul de protecție.
- În cazul în care nu veți racorda corpul de încălzire la o altă butelie LPG, depozitați-l în așa fel, încât să se împiedice murdărirea sau deteriorarea mecanică a acestuia.
- În cazul în care nu veți racorda corpul de încălzire la o altă butelie LPG, deconectați de la acesta furtunul de legătură și regulatorul. Toate piesele trebuie depozitate în așa fel, încât să se împiedice murdărirea sau deteriorarea mecanică a acestora.
- Înainte de racordarea unei butelii de gaz noi la aparat, verificați starea garniturii.
- Înlocuiți butelia de gaz într-un spațiu aerisit suficient, de preferință în mediul exterior, fără flacăra deschisă, în afara tuturor surselor de aprindere (lumânare, țigări, alte aparate care produce flacăra etc.) și în afara accesului altor persoane.
- După racordarea buteliei noi, efectuați controlul etanșeității (vezi Verificare etanșeitate).

## Verificare etanșeitate

- Efectuați verificarea etanșeității cel puțin înainte de prima utilizare a aparatului, după fiecare înlocuire a buteliei LPG sau dacă aparatul a fost scos din funcțiune un timp mai îndelungat.
- Pregătiți-vă soluția spumantă dintr-o unitate de detergent lichid și o unitate de apă. Soluția spumantă (de exemplu, apa cu săpun) se aplică dintr-un recipient cu pulverizator, cu o pensulă sau o cârpă.
- Efectuați verificarea având butelia de gaz suficient de plină.
- Verificați dacă butonul termostatului este în poziția pentru aprindere (●) și butonul de activare nu este presat.
- Deschideți valva de pe butelia LPG prin rotirea butonului spre stânga și aplicarea soluției spumante, verificați dacă nu scapă gaz din furtun sau în jurul îmbinărilor. Scăparea gazului se manifestă prin formarea de bule de aer în locul lipsei de etanșeitate. Butonul termostatului rămâne în poziția pentru aprindere (●) iar butonul de activare trebuie să fie nepresat. Verificarea etanșeității trebuie efectuată cu soluția spumantă la furtunul de legătură și la toate îmbinările distribuției gazului.
- În cazul în care, după verificarea etanșeității, nu veți utiliza imediat corpul de încălzire, închideți valva buteliei.
- **Este strict interzis a efectua verificarea etanșeității cu ajutorul flăcării deschise!!! Folosiți soluția spumantă!**
- Efectuați verificarea într-un spațiu suficient de aerisit, de preferință în mediul exterior, în afara razei de acțiune a oricărei surse de aprindere și în afara accesului altor persoane. Nu fumați în timpul în care efectuați verificarea.

## Scăparea gazului

- În cazul scăpării gazului (miros de gaz, zgomotul cauzat de gazul care scapă sau formarea de bule de aer în timpul verificării etanșeității), închideți valva buteliei și apoi rotiți butonul termostatului în poziția pentru aprindere (●). Stingeți, în spațiile apropiate, toate flăcările deschise și decuplați aparatele electrice..
- Decuplați aparatul de la butelia LPG.
- Înainte de noua utilizare, aparatul trebuie verificat și reparat. În cazul în care nu depistați cauza scăpării gazului, predați aparatul la un service de specialitate.
- În cazul în care nu puteți opri scăparea gazului, scoateți butelia LPG afară, într-un spațiu bine aerisit și cereți un sfat de la furnizorul de gaz.
- În cazul în care gazul scapă în încăperea, aerisiți bine încăperea.

## Elementele de siguranță ale aparatului

- Siguranța termică:  
În cazul stingerii accidentale a flăcării arzătorului de aprindere, închide automat supapa corpului de încălzire și, prin aceasta, și alimentarea arzătorului cu gaz.
- Siguranța contra deschiderii ușii în timpul operării:  
În cazul deschiderii ușii cu geam, închide automat supapa corpului de încălzire și, prin aceasta, și alimentarea arzătorului cu gaz.
- Monitorul mediului ambiant:  
În cazul în care concentrația oxidului de carbon (CO<sub>2</sub>) în spațiul încălzit depășește nivelul sigur, are loc stingerea automată a flăcării și apoi închiderea supapei corpului de încălzire și, prin aceasta, se întrerupe alimentarea cu gaz. Corpul de încălzire poate fi repus în operare abia în urma aerisirii temeinice a încăperii.

## CURĂȚARE ȘI MENTENANȚĂ

- Mențineți aparatul uscat și curat.
- Efectuați curățarea și mentenanța aparatului întotdeauna la intervale periodice, în cazul puterii reduse, în cazurile unui grad ridicat de poluare, în cazul unei sarcini de lucru mai mari, dacă aparatul a fost scos din funcțiune pe o perioadă mai îndelungată, precum și în funcție de nevoie.
- Curățarea și mentenanța pot fi efectuate doar atunci când aparatul este decuplat, este total răcit și decuplat de la butelia LPG.
- Pentru curățarea obișnuită, folosiți o cârpă de șters praf. Impuritățile crase se pot înlătura cu o cârpă umezită fără a face uz de agenți abrazivi. Nu curățați corpul de încălzire cu agenți de curățare inflamabili sau corozivi.



- Aveți grijă ca în spațiul din jurul arzătorului de aprindere și al celui principal să nu ajungă apa. Înainte de o nouă utilizare, lăsați corpul de încălzire să se răcească..
- În urma unei inactivități mai îndelungate, piesele de gaz și furtunul de legătură trebuie verificate în ceea ce privește prezența păianjenilor sau a altor insecte.
- Se interzice restricționarea în orice fel a circulației aerului. Mențineți elementele de comandă, arzătoarele și orificiile prin care circulă aerul, în stare curată.
- Înlăturați impuritățile de pe arzător ca să fie curat și sigur în cursul operării.
- Printre indiciile unei posibile îmbăcsiri, se numără flacăra mare saturată de culoare galbenă, care urcă neobișnuit de sus deasupra imitației decorative a cărbunilor. (În cazul funcției corecte, flacăra are preponderant culoare albastră cu vârf galben și urcă doar exact deasupra imitației decorative a cărbunilor.)
- Verificați dacă nu este murdar sau înfundat orificiul pentru alimentarea cu aer primar a arzătorului principal (intrarea accesibilă dificil în flancul drept al arzătorului)
- verificarea este posibilă prin pipăit). Înlăturați eventualele impurități, de exemplu, cu ajutorul aerului comprimat.
- Înlăturați praful și celelalte impurități din arzătorul principal cu ajutorul unui aspirator.
- Vizual, eventual prin pipăit, verificați starea furtunului de legătură. În cazul bombării, fisurării, rupeții sau al altei stări înrăutățite, înlocuiți furtunul imediat cu altul nou având aceeași lungime și calitate echivalentă. Din motive de securitate, este adecvat ca utilizatorul să efectueze, la intervale periodice (cel puțin o dată pe lună și după fiecare schimbare a buteliei LPG), o probă simplă de etanșeitate a furtunului de legătură și, prin depistarea la timp a lipsei de etanșeitate, să prevină cauzarea unui incendiu ca urmare a aprinderii gazului care scapă. Verificarea etanșeității furtunului se poate efectua, de exemplu, prin aplicarea soluției spumante sau prin tragerea treptată a întregului furtun prin apa aflată într-un recipient, urmărindu-se simultan eventuala scăpare a gazului sub formă de bule de aer. În timpul efectuării probei, furtunul trebuie să fie sub presiune redusă din butelia LPG (valva buteliei LPG deschisă, butonul termostatului în poziția pentru aprindere: ● și butonul de activare să nu fie presat).
- Pentru o operare sigură și fără defecțiuni, recomandăm să efectuați la aparat inspecții de service periodice (vezi Service). În același timp este necesar să efectuați ocazional supravegherea aparatului în cursul operării.

## SERVICE

- Frecvența controalelor se subordonează legislației în vigoare a țării date, în care este utilizat aparatul.
- Pentru Republica Cehă este valabil că acest aparat nu este o instalație pe gaz rezervată în sensul Ordinului nr. 21/1979 Culegere și nu există obligația de efectuare a reviziilor periodice de către tehnicianul de service.
- Efectuați, min. 1x pe an (recomandăm la începutul sezonului de încălzire) o inspecție temeinică a aparatului (inspecția vizuală, curățare și mentenanță, proba de etanșeitate, verificarea funcționalității aparatului) și min. 1x la 2 ani, înlocuiți toate elementele de etanșare. Aceste activități trebuie efectuate de către o persoană care posedă deprinderi tehnice. Intervenția neautorizată a unei persoane necalificate poate fi periculoasă.

## DEFECȚIUNI ȘI REMEDIEREA ACESTORA

- **În cazul remedierii defecțiunilor la care este necesar a efectua demontajul și montajul pieselor corpului de încălzire, trebuie să opriți corpul de încălzire, să îl lăsați să se răcească complet și să îl decupați de la butelia LPG!**
- În cazul în care nu vă simțiți atât de îndemânat din punct de vedere tehnic și unele acțiuni menționate în prezentele instrucțiuni (service, remedierea defecțiunilor etc.) v-ar face probleme, contactați un service de specialitate
- fabricantul/distribuitoarul (Meva a.s., tel.: +420 416 823 292, 299, www.meva.eu).

<b>Defecțiune</b>	<b>Cauza posibilă</b>	<b>Remedierea</b>
Flacăra arzătorului de aprindere sau a celui principal nu se aprinde	Este închisă valva buteliei	Deschideți valva buteliei
	Butelia LPG este goală	Schimbați butelia LPG
	Este înfundată distribuția gazului	Verificați trecerea liberă prin distribuția gazului (furtun, garnitură etc.)
	Duza înfundată	Predați la un service de specialitate pentru curățare sau înlocuire duză
	Bateria aprinzătorului piezoelectric este descărcată	Înlocuiți bateria AAA
	Aprinzătorul piezoelectric este defect	Predați la un service de specialitate pentru reparație
	Regulator defect	Înlocuiți regulatorul
Flacăra se stinge	Siguranța termică defectă	Predați la un service de specialitate pentru înlocuirea siguranței termice
	Supapa corpului de încălzire este defectă	Predați la un service de specialitate pentru reparație
	Din distribuția gazului scapă gaz: - îmbinări slăbite - furtun de legătură defect	Verificare etanșeitate Verificați toate îmbinările accesibile și strângeți corect Verificați etanșeitatea și, dacă necesar, înlocuiți furtunul
	Presiune insuficientă combustibil	Butelia LPG este aproape goală Schimbați butelia LPG

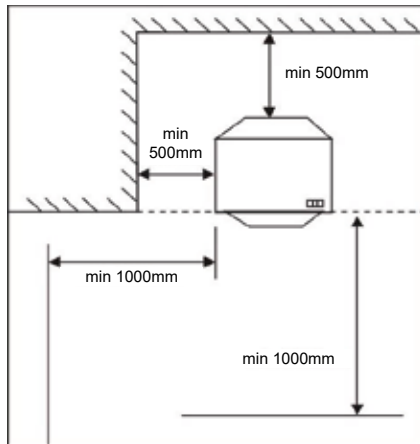
### Depozitarea aparatului

- Decuplați butelia LPG de la aparat (vezi Decuplarea aparatului și schimbarea buteliei LPG).
- Butelia decuplată trebuie prevăzută cu căpăcelul de protecție.
- Este interzis a plasa și a utiliza buteliile cu LPG (chiar și cele golite) în spațiile aflate sub nivelul terenului. Depozitarea buteliei LPG trebuie să fie în conformitate cu reglementările locale în vigoare.
- În cazul în care aparatul este racordat la butelia LPG, se interzice să fie amplasat într-un spațiu situat sub nivelul terenului.
- Amplasați aparatul și toate celelalte piese în așa fel, încât să se împiedice murdărirea sau deteriorarea acestora.
- Înainte de demontaj și depozitare, lăsați aparatul să se răcească complet.
- Aparatul trebuie să fie depozitat în spații închise, bine aerisite, care nu conțin substanțe agresive, la temperaturi recomandate de cel puțin 10 °C și umiditate relativă aer de maximum 80 %.

### Distrugearea aparatului și a ambalajului

- În cazul în care vă hotărâți să distrugeți aparatul vechi, fie pentru că v-ați cumpărat altul nou sau pentru că la cel vechi a apărut o defecțiune imposibil de remediat, duceți aparatul la locul destinat acestui scop (de exemplu, Centrul de colectare materii prime secundare, Centrul de colectare deșeuri etc.).
- Depuneți ambalajul la locul stabilit de către comună pentru depunerea ambalajelor.

## CERINȚE CU PRIVIRE LA SECURITATE



- Citiți instrucțiunile înainte de utilizarea acestui aparat! Aparatul trebuie instalat în conformitate cu prezentele instrucțiuni și reglementările locale.
- Aparatul trebuie să fie operat și butelia de gaz trebuie să fie depozitată potrivit reglementărilor în vigoare!
- Aparatul poate fi deservit doar de către o persoană capabilă, adultă având vârsta de peste 18 ani, potrivit prezentelor instrucțiuni! În cursul operării aparatului, personalul de deservire trebuie să respecte instrucțiunile generale de securitate la incendiu!
- Nu lăsați fără supraveghere aparatul aflat în funcțiune!
- Este strict interzis a le încredința copiilor deservirea aparatului!
- Protejați aparatul împotriva copiilor (în cursul operării și al depozitării)!
- În timpul operării și imediat după aceea, corpul de încălzire este fierbinte! Împiedicați accesul copiilor mici și al persoanelor cu handicap la aparat
- Paravanul de protecție al acestui aparat are rolul de a împiedica riscul unui incendiu sau al rănirii prin arsuri și nicio parte a acestuia nu are voie să fie înlăturată permanent! **NU ASIGURĂ O PROTECȚIE EFICIENTĂ PENTRU COPII MICI, PERSOANE ÎN VÂRSTĂ ȘI NICI PENTRU CEI CU DIZABILITĂȚI FIZICE.**
- Persoanele trebuie să stea față de suprafețele încălzite la o distanță la care să nu se poată produce arsuri sau aprinderea îmbrăcăminte!
- Din motivul riscului, nu depuneți nici un fel de obiecte (nici îmbrăcăminte etc.) pe corpul de încălzire și nu îl acoperiți!
- Materialele și obiectele aflate la o distanță insuficientă față de părțile fierbinți ale corpului de încălzire vor fi expuse la căldură și s-ar putea deteriora!

- În timpul operării corpului de încălzire, mențineți o distanță suficientă față de suprafețele de sticlă (uși, ferestre etc.) pentru ca, prin acțiunea căldurii, să nu se deterioreze!
- Corpul de încălzire trebuie operat pe o suprafață orizontală!
- Acordați atenție deosebită în cazul utilizării pe pardoseli alunecoase pentru ca animalele sau copiii să nu cauzeze un accident!
- În cazul amplasării aparatului în apropierea pereților, a mobilierului, draperiilor, perdelelor, lenjeriei de pat și altor materiale inflamabile există riscul producerii unui incendiu. Respectați distanța minimă de 0,5 m pe margini, 1 m în direcția de radiație a căldurii și 1 m de la tavan! Acordați-i aparatului o atenție deosebită, dacă stă pe o suprafață pe care se poate roti ușor pe role când îl atinge un copil sau un câine etc.
- Amplasați corpul de încălzire în așa fel, încât partea de încălzire (spațiul pentru ardere cu arzător principal și cel de aprindere și orificiile pentru ieșirea aerului cald) să fie orientată în centrul încăperii (niciodată spre perete)!
- Mențineți întotdeauna distanța suficientă a corpului de încălzire față de materiale inflamabile neprotejate (recomandăm cel puțin 1 m)!
- Respectați distanța sigură de 1 m între corpul de încălzire aflat în operare și celelalte surse de căldură!
- Fiți atenți la faptul ca aparatul să fie într-un mediu uscat și curat!
- Nu utilizați acest corp de încălzire în spațiile în care ar putea cauza rănirea persoanelor sau pagube materiale!
- Nu utilizați în vehicule locuibile, de exemplu, rulote sau autorulote!
- Se interzice utilizarea aparatului în încăperi locuibile ale clădirilor înalte, în subsoluri, camere de baie sau dormitoare!
- Nu utilizați niciodată corpul de încălzire în medii explozive, cum sunt spațiile în care se află lichide inflamabile, pulberi inflamabil, gaze inflamabile, vapori sau explozivi! Nu utilizați și nu depozitați materiale inflamabile în apropierea acestui aparat!
- Înainte de începerea lucrărilor (cu materii de vopsit, adezivi etc.) care pot duce la schimbarea mediului în care este amplasat corpul de încălzire, opriți aparatul prin închiderea valvei buteliei și lăsați-l să se răcească complet!
- Nu depozitați benzina și nici alte lichide inflamabile sau aburi în compartimentul pentru amplasarea buteliei LPG!
- Nu vopsiți paravanul de protecție!
- Se interzice utilizarea corpului de încălzire fără paravanul de protecție!
- Toate elementele de siguranță demontate în scopul efectuării service-ului trebuie montate la loc înainte de punerea în funcțiune a corpului de încălzire!
- Aprindeți corpul de încălzire și folosiți-l doar cu imitația cărbunilor pusă corect în spațiul pentru ardere și cu ușa cu geam închisă!
- La prima utilizare sau în cazul în care aparatul a fost scos din operare pentru o perioadă mai îndelungată, amplasați-l, în momentul aprinderii, în spațiul exterior și lăsați-l să funcționeze circa 15 min!
- Nu folosiți aparatul care nu este etanș, este deteriorat sau care funcționează incorect!
- Folosiți doar tipul de combustibil și tipul de butelie care sunt specificate în cadrul instrucțiunilor!
- Schimbați buteliile de gaz potrivit instrucțiunilor din prezentul manual!
- După racordarea corpului de încălzire la butelia LPG, evitați înclinarea și răsturnarea buteliei LPG!
- Nu folosiți niciodată butelii LPG având filetul de racordare pe valvă defect sau deformat, corodat sau butelii deteriorate! Astfel de butelii pot fi periculoase și trebuie controlate bine de către furnizorul acestora!
- Temperatura de suprafață a buteliei LPG nu are voie să depășească 40 °C și butelia nu are voie să fie expusă pentru o perioadă mai lungă radiațiilor directe ale soarelui!
- Nu acoperiți orificiile de aerisire ale spațiului de amplasare a buteliei!
- Este interzisă orice încălzire directă a buteliei cu LPG pentru mărirea puterii de evaporare a gazului lichid!
- Este permisă utilizarea buteliei doar în poziție verticală!
- Regulatorul și furtunul de legătură utilizate trebuie să corespundă reglementărilor locale!
- Utilizați doar tipul de furtun de legătură livrat sau recomandat, aprobat de către fabricantul, importatorul sau distribuitorul aparatului sau distribuitorul gazului! În timpul operării, furtunul de legătură trebuie să fie asigurat contra zgârierii sau altei deteriorări mecanice! Împiedicați răsucirea furtunului!
- Regulatorul și furtunul de legătură trebuie să fie amplasate în afara drumului pe care se circulă sau în așa fel, încât să nu se poată deteriora!
- Folosiți furtunurile care sunt conforme cu norma EN 16436-1 sau EN ISO 3821 sau alte norme destinate furtunurilor LPG având lungimea recomandată de 0,5 m (niciodată mai mare de 1 m)! Starea furtunului trebuie controlată cu regularitate și, dacă necesar, trebuie înlocuit!

- Se interzice prelungirea și modificarea furtunului de legătură! Durata de viață a furtunului de presiune LPG este de 5 ani de la data fabricației marcată pe furtun, și anume din motive de securitate. După expirarea acestei perioade sau în cazul deteriorării, înlocuiți furtunul! Înlocuiți furtunul într-un alt interval, dacă acest lucru este cerut de condițiile naționale diferite!
- Înlocuirea furtunului trebuie efectuată la intervale stabilite!
- Nu racordați butelia de gaz direct la aparat fără regulator!
- Regulatorul de presiune trebuie să corespundă normei EN 16129 și trebuie să fie setată fix presiunea de ieșire
- vezi Date tehnice! În condiții normale de utilizare, din motivul asigurării unei operări corecte a instalației, se recomandă înlocuirea acestei instalații într-o perioadă de până la 10 ani din data fabricării! Însă această perioadă poate fi înlocuită de reglementări naționale sau reguli de practică care iau în considerare condițiile de operare pentru instalațiile de securitate încorporate și schemele de montaj.
- Este necesar a asigura alimentarea suficientă a aerului de ardere și, simultan, este necesar a împiedica eventuala acumulare a combustibilului nears lângă aparat! Propanul, butanul și amestecurile acestora sunt, din punctul de vedere fizic, mai grele decât aerul și, în cazul scăpării spontane ca urmare a lipsei de etanșitate, coboară și se acumulează lângă sol.
- Este interzisă utilizarea aparatului în spațiile de sub nivelul terenului!
- Nu mutați aparatul care se află în operare!
- Înainte de a muta aparatul, închideți valva buteliei de gaz și lăsați aparatul să se răcească complet!
- Nu mișcați aparatul care se află în operare pentru că impactele și scuturările pot activa dispozitivul de siguranță!
- Acest aparat este destinat doar încălzirii! Se interzice utilizarea aparatului pentru alte scopuri (de exemplu, uscarea îmbrăcăminte etc.)!
- Instalarea inadecvată, reglarea greșită sau modificările pot cauza rănirea persoanelor sau pagube materiale!
- Nu modificați aparatul! Orice modificări la aparat pot fi periculoase! Este interzis ca utilizatorul să schimbe părțile asigurate de către fabricant sau reprezentantul acestuia!
- Este interzis a permuta aparatul pentru un alt tip de gaz!

### **Notă**

Modificările datelor tehnice sunt rezervate. Ilustrațiile mulțumită procesului de inovație continuu sunt obligatorii. Greșelile de tipar sunt rezervate.

## CONDIȚII DE GARANȚIE

- Beneficiarului i se acordă garanție pentru funcționarea corectă a produsului, el având dreptul la reparația gratis sau la înlocuirea pieselor care s-ar arăta a fi defecte în perioada de garanție, din cauza fabricării greșite sau defectului ascuns al materialului.
- Condiția pentru exercitarea dreptului din garanție este prezentarea certificatului de garanție completat corect și citeț, care trebuie să fie prevăzut cu adresa magazinului, cu ștampila comerciantului, semnătura vânzătorului și data vânzării.
- Dreptul la garanție încetează, dacă garanția nu a fost exercitată în perioada de garanție sau în cazul modificărilor arbitrare ale înregistrărilor originale în certificatul e garanție.
- Garanția nu se referă la uzura de operare normală, defectele apărute prin deteriorare intenționată, prin neglijență gravă în timpul utilizării sau dacă cumpărătorul efectuează la produs modificări sau schimbări. Fabricantul nu răspunde pentru pagubele cauzate prin manipulare sau mentenanța necalificată dincolo de cadrul instrucțiunilor de deservire și mentenanță aferente.
- La modificările considerate drept uzuri de operare normale (de exemplu, colorarea părților din apropierea arzătorului principal și de aprindere etc.) nu se referă condițiile de garanție pentru că aceste lucruri nu pot fi considerate ca defecte ale produsului. Unele schimbări (uzuri de operare normale) se pot vedea la produs deja după doar câteva utilizări, însă acest lucru nu reduce în niciun fel valoarea utilă a produsului.
- În cazul în care apare orice neclaritate referitoare la operarea sau mentenanța aparatului, luați legătura cu service-ul de specialitate – fabricantul/distribuitoarea (Meva a.s., tel.: +420 416 823 292, 299).
- Fabricantul garantează pentru produs 24 de luni din data vânzării.

### Fabricant

Jiasheng (Zhongshan) Electrical Appliance Co., Ltd.;

No. 19, 3rd Road, Aiguo Gongye Qu, Sanjiao Town, Zhongshan City, Guangdong Province; China

### Importator

Marinter Ltd.; 1 rue Paul Saunière, 75116 Paris, France

### Reparații și service

Reparațiile în garanție și post garanție ale acestui produs le efectuează fabricantul/distribuitoarea:

MEVA a.s.

Tel.: +420 - 416 823 111\*

Na Urbance 632

E-mail: [prodej.urbanka@meva.eu](mailto:prodej.urbanka@meva.eu)

413 13 Roudnice nad Labem

Internet: [www.meva.eu](http://www.meva.eu)

Republica Cehă

### Informații cu privire la vânzare

#### Adresa magazinului:

.....  
.....  
.....

#### Data vânzării:

.....

.....  
Ștampilă magazin

.....  
Semnătură vânzător



